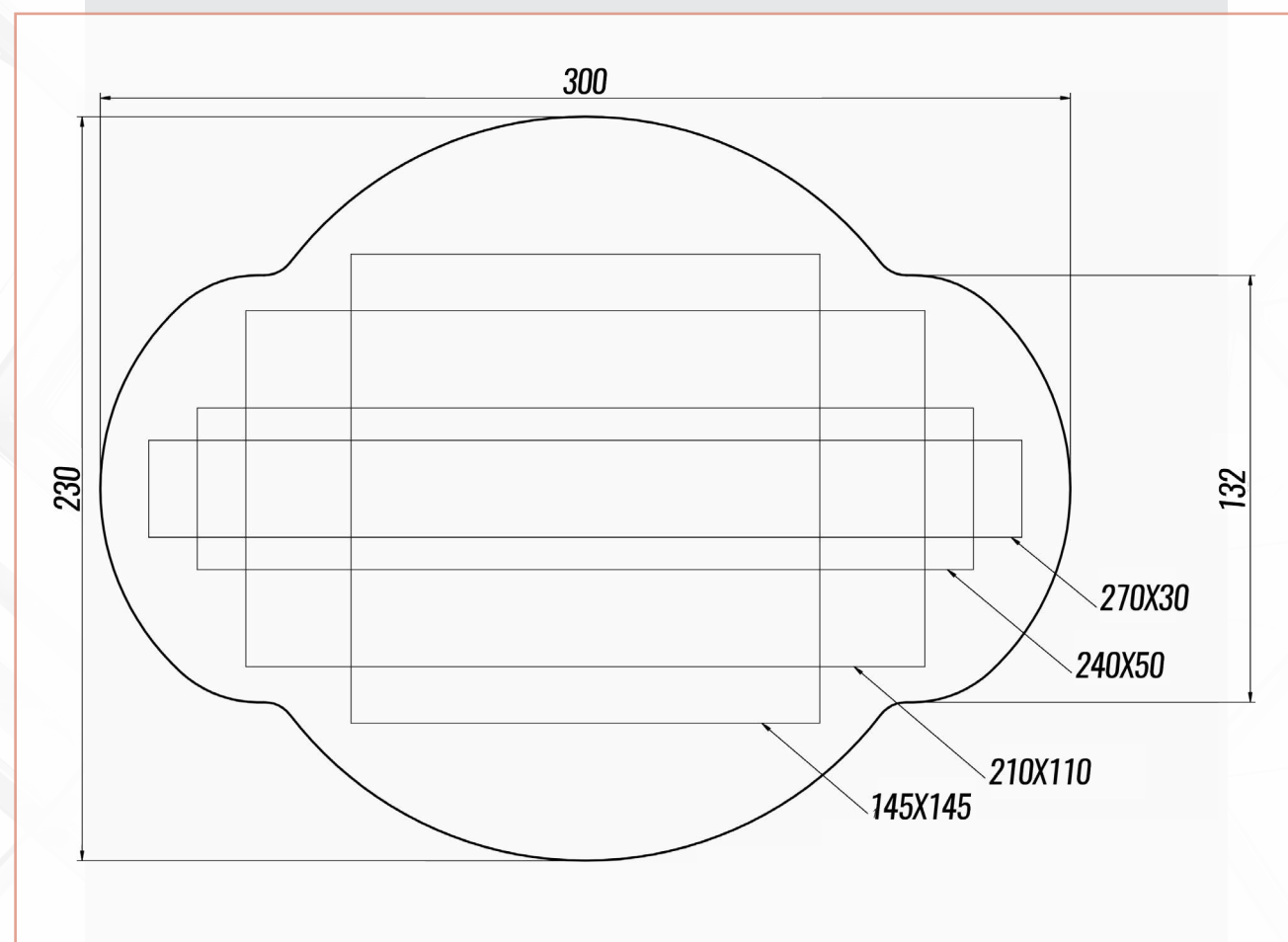




DATOS TÉCNICOS / TECHNICAL DATA

DIMENSIONES DE EXTRUSIÓN / EXTRUSION DIMENSIONS:



✘ **Prensa de 2300 toneladas, tocho de 8" (pulgadas)**
2300 tons press, 8" BILLET

✘ **Medidas máximas (mm) / Maximum measurements:**
· Ø max.: 270

*Medidas orientativas, el perfil debe ser analizado y validado por el departamento técnico.

*Indicative measures, the profile must be analyzed and validated by the technical department.

✘ **Longitud máxima lacado / Maximum length lacquered:** 7,5 m

✘ **Capacidad anual / Annual capacity. (Extrusion, Lacquering):**
✘ **Extrusión:** 11.000 Tn
✘ **Lacado:** 2.000.000 m²



Grupo Siplan / SIPLAN GROUP



El grupo tiene su origen en 1993, fecha de creación de Siplan; creada para la comercialización del toldo plano basado en perfiles de aluminio. Convertido hoy en día en el referente de la eficiencia tecnológica en la protección solar, gracias a una vocación innovadora, de renovación y mejora constante.

El grupo opera en más de 50 países, en una expansión significativa en los últimos años con presencia en los principales mercados.

The group has its origin in 1993, date of creation of Siplan; created for the commercialization of the flat awning based on aluminum profiles. Converted today in the referent of technological efficiency in sun protection, thanks to a vocation for innovation, renewal and constant improvement.

The group operates in more than 50 countries, in an expansion significant in recent years with a presence in the main markets.

✘ CENTROS DE FABRICACIÓN / MANUFACTURING CENTERS:



MAIRENA DEL ALCOR, SEVILLA. ESPAÑA



LA LUISIANA, SEVILLA. ESPAÑA

Extruibérica S.L.

Pol. Ind. Gandul, Calle Pintores, 23. 41510.
Mairena del Alcor. Sevilla. España.

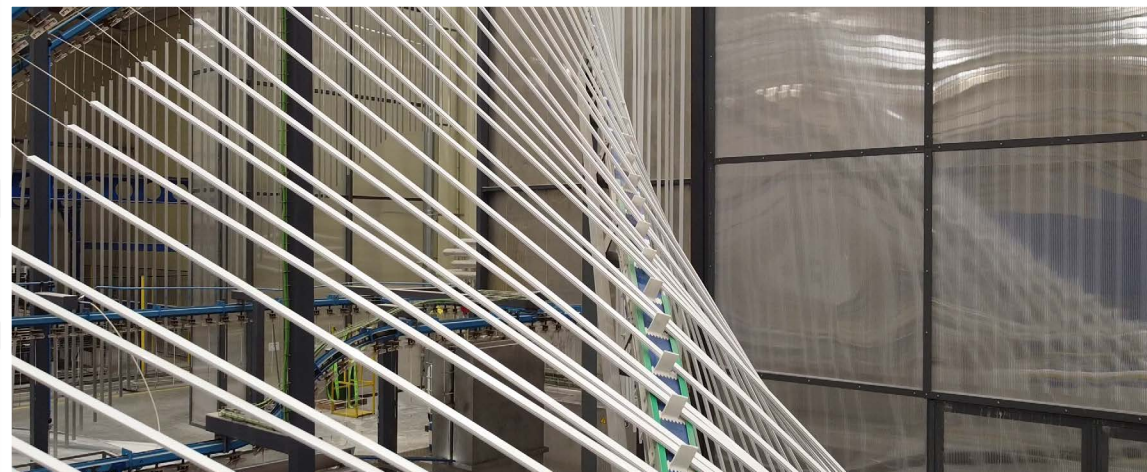
Tel: 955 631 132
extruiberica@extruiberica.com
www.extruiberica.com



LÍNEA DE EXTRUSIÓN Y LACADO DE ALUMINIO. SOLUCIONES INDUSTRIALES
ALUMINIUM EXTRUSION AND LACQERING LINE. INDUSTRIAL SOLUTIONS



× **EXTRUSIÓN DE PERFILES DE ALUMINIO**
EXTRUSION OF ALUMINIUM PROFILES



× **LACADO**
LACQUERING PLANT



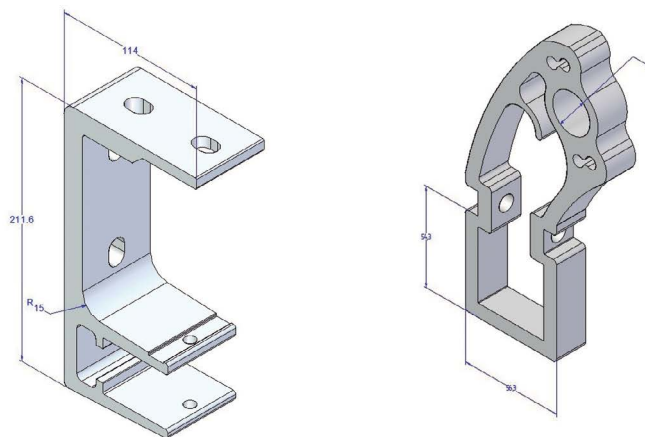
× **CORTE Y MECANIZADO**
CUTTING AND MACHINING



× **CALIDAD Y EMPAQUETADO PERSONALIZADO**
QUALITY AND CUSTOM PACKAGING



× **PLAZOS Y SERVICIO ÓPTIMOS**
OPTIMAL DELIVERY TIME



× **INNOVACIÓN, DISEÑO Y DESARROLLO TÉCNICO DE SOLUCIONES PUESTO A SU SERVICIO**
INNOVATION, DESIGN AND TECHNICAL DEVELOPMENT OF SOLUTIONS AT YOUR SERVICE



Nuestro objetivo es ofrecer un servicio óptimo en la comercialización de perfiles de aluminio, aportando un plazo de entrega mínimo para su negocio, trabajando bajo los estándares de calidad y de las normas de referencia en el sector.

Contamos con un equipo humano que aúna experiencia, profesionalidad y dedicación; con la orientación para conseguir los mejores resultados que cumplan con las necesidades del cliente. Ofrecemos un servicio integral que incluye un asesoramiento en todas las fases que requiera su proyecto.

Disponemos de instalaciones y maquinaria de última generación, que nos permiten el control los procesos de producción de manera eficaz; además de ser responsables con el medio ambiente, tomando conciencia de nuestro deber de alcanzar la mayor sostenibilidad posible, gracias a la disminución del impacto de nuestra actividad.

Our goal is to offer an optimal service in the commercialization of aluminum profiles, providing a minimum delivery time for your business, working under the standards of quality and reference standards in the sector.

We have a human team that combines experience, professionalism and dedication; with orientation to achieve the best results that meet the customer requirements. We offer a comprehensive service that includes advice in all phases that your project requires.

We have facilities and machinery of latest generation, which allow us to control production processes efficiently; in addition to being responsible with the environment, becoming aware of our duty to achieve the greatest sustainability possible, thanks to the reduction of the impact of our activity.